

## XB 1212

### Bateria VRLA 12V 1,2Ah



A XB 1212 é uma bateria de chumbo-ácido regulada por válvula (VRLA) selada e recarregável – sem necessidade de manutenção e protegida contra vazamentos. Ideal para uso em centrais de incêndio.

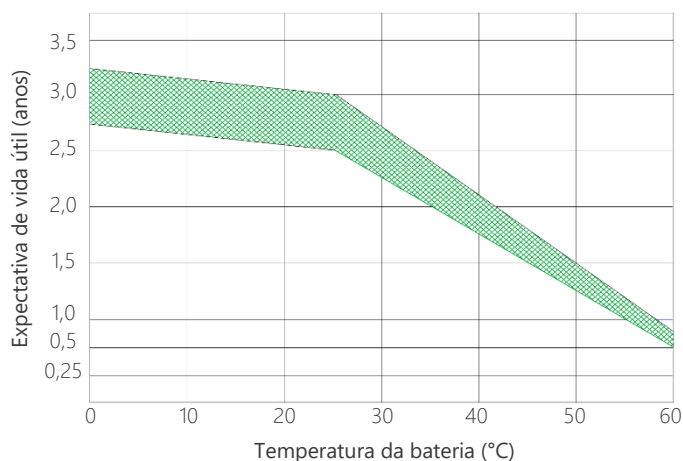
- » Ideal para centrais de incêndio\* - compatível com CIC 06L
- » Tensão: 12 Vdc
- » Capacidade: 1,2 Ah (C20)
- » Qualidade e durabilidade asseguradas

\*consulte a especificação de bateria do seu equipamento.

## Especificações técnicas

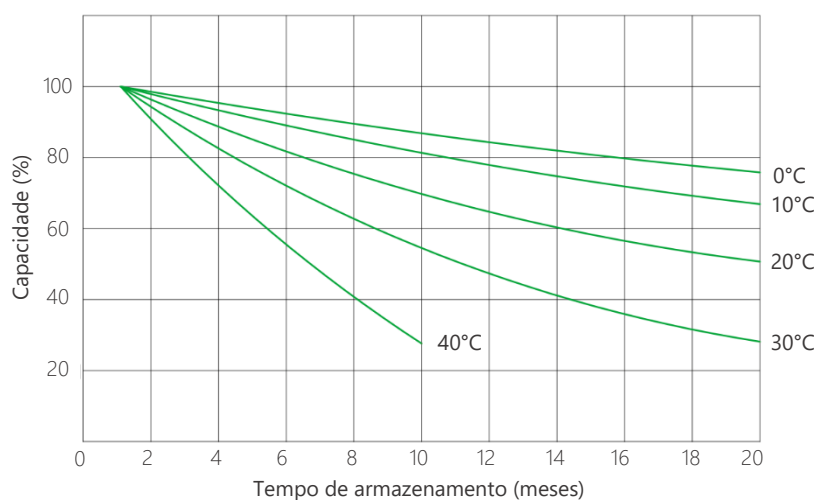
Tensão total da bateria	12 V
Capacidade	1,2 Ah (C20)
Resistência interna	≤ 120mΩ
Carga em tensão constante 25 °C	
Flutuação	13,6 V a 13,8 V
Ciclagem	14,4 a 14,7 V
Corrente inicial máxima	0,36 A
Terminal	Faston macho F1 – 4,7 mm
Dimensão do produto (L × A × P)	43 × 97 × 58 mm
Peso (kg)	0,495 ± 0,03

## Efeito da temperatura na vida útil

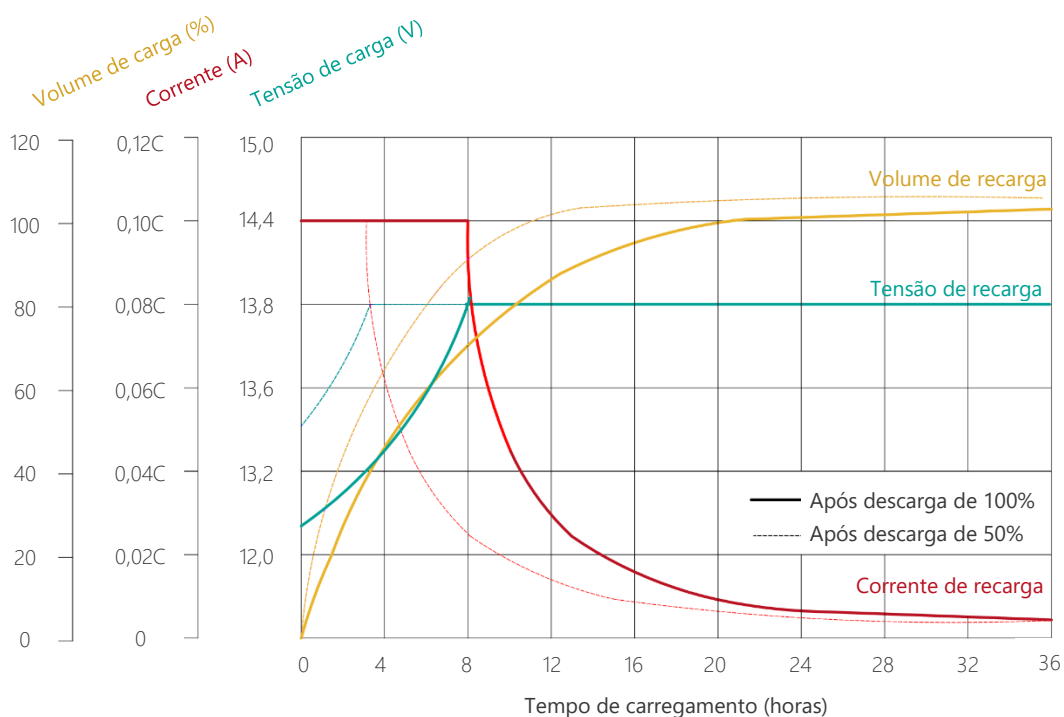


## Características de armazenamento

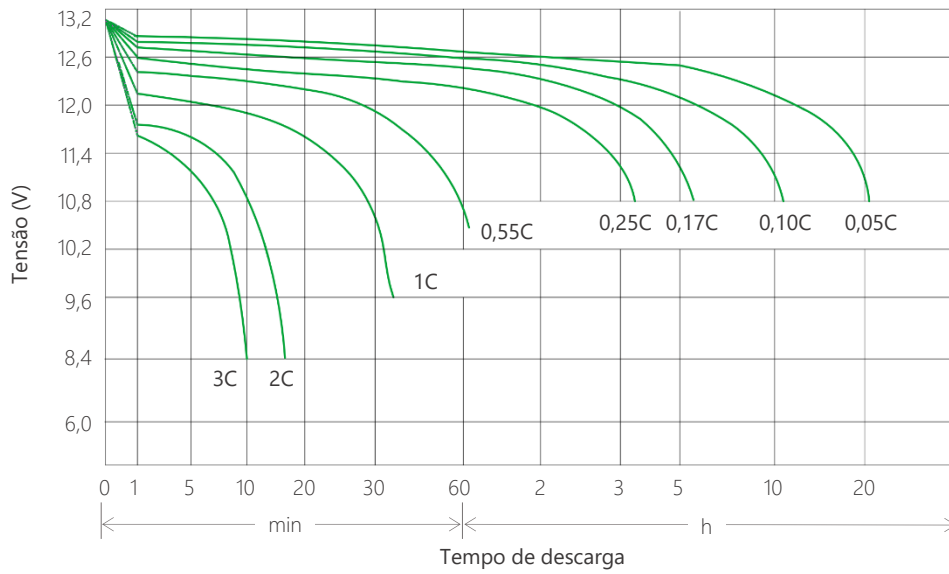
Efeito da temperatura na auto descarga da bateria



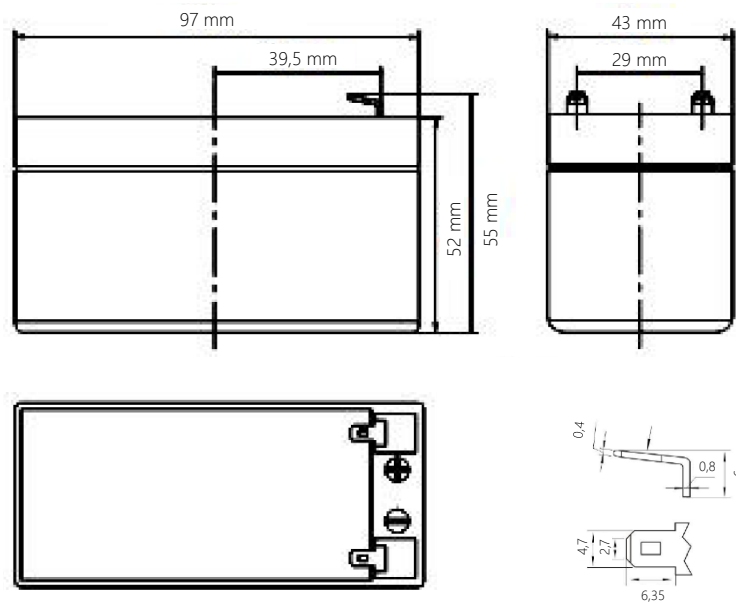
## Curva de descarga para uso em stand by



## Curva de descarga (25°C)



## Dimensões



### Características de descarga (A) (25 °C)

F.V / Tempo	5 min	10 min	15 min	30 min	45 min	1 h	2 h	3 h	5 h	8 h	10 h	20 h
1,60 V	3,96	2,64	1,98	1,32	0,92	0,79	0,50	0,34	0,23	0,15	0,13	0,066
1,65 V	3,89	2,59	1,95	1,29	0,90	0,78	0,49	0,33	0,22	0,15	0,12	0,065
1,70 V	3,81	2,55	1,91	1,27	0,89	0,77	0,48	0,32	0,22	0,15	0,12	0,064
1,75 V	3,75	2,49	1,87	1,25	0,88	0,75	0,47	0,32	0,21	0,15	0,12	0,063
1,80 V	3,60	2,40	1,81	1,20	0,84	0,72	0,45	0,30	0,20	0,14	0,11	0,060

### Características de descarga (W) (25 °C)

F.V / Tempo	5 min	10 min	15 min	30 min	45 min	1 h	2 h	3 h	5 h	8 h	10 h	20 h
1,60 V	7,62	5,09	3,82	2,54	1,78	1,52	0,95	0,66	0,43	0,30	0,24	0,129
1,65 V	7,49	4,99	3,76	2,49	1,74	1,50	0,93	0,64	0,42	0,29	0,24	0,129
1,70 V	7,35	4,90	3,68	2,45	1,72	1,47	0,91	0,63	0,42	0,29	0,23	0,120
1,75 V	7,21	4,81	3,62	2,40	1,68	1,44	0,90	0,62	0,42	0,28	0,23	0,120
1,80 V	6,93	4,62	3,48	2,31	1,62	1,38	0,87	0,59	0,40	0,27	0,22	0,120